

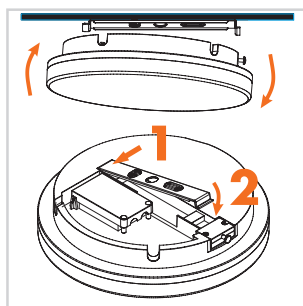
הוראות התקנה צמוד קיר/תקרה חירום דו תכליתי



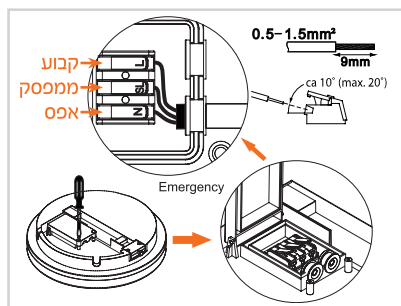
לקוחות יקרים,
לשמירה על בטיחותכם ובטיחות המשתמשים
יש להקפיד על הוראות הבטיחות והתקנה.

הוראות התקנה

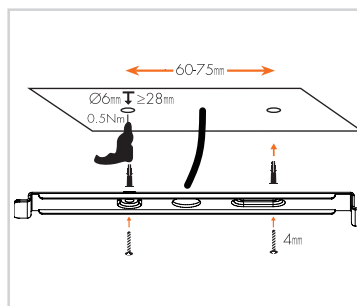
ההתקנה תבוצע על ידי חשמלאי בעל רישיון מתאים בלבד
טרם ההתקנה, יש לנתק את מתח ההזנה
אין לפתוח את גוף התאורה - התקנה והזנת גוף התאורה הינה חיצונית



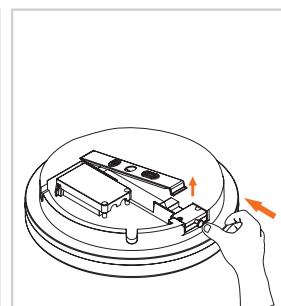
1. לחצו ושחררו את גשר ההתקנה



2. פתחו את תיבת החיבורים בבסיס גוף התאורה. חווטו בהתאמה לסימון פאזה ממפסק (S) פאזה קבועה (L) ואפס (N). לשמירה על אטימות הגוף הקפיצו להעביר את כבל ההזנה דרך הממברנה וודאו כי החיווט ושכבת הבידוד ממוקמים במגרעת הייעודית



3. מקמו את התושבת ע"ג משטח ההתקנה וסמנו את מיקום הקדחים. קדחו 2 חורים והכניסו הדיבילים. קבעו את התושבת למשטח באמצעות הברגים המצורפים



4. הצמידו וקבעו את גוף התאורה לגשר ההתקנה

ניקוי גוף התאורה

- לניקוי גוף התאורה יש לנתק את מתח ההזנה ולנקות בעזרת מטלית יבשה בלבד
- אין להשתמש בחומרי ניקוי אחרים כגון אלכוהול, דטרגנטים או כימיקלים שונים

חשוב מאוד

- במקרה של סדק, שבר או פגם חשמלי - אין להשתמש בגוף התאורה
- אין לכסות את גוף התאורה בחומר מבודד
- אין לפתוח את גוף התאורה
- אין לבצע כל שינוי ו/או חיווט בתוך גוף התאורה לרבות מעגל ה-LED פתיחה ו/או שינוי בגוף התאורה, לרבות יצירת חורים, החלפת כבל חשמל, הוספת סליקון אטימה ו/או החלפת ברגים מקוריים, עלולים לגרום נזק ולקצר את אורך החיים של גוף התאורה
- גוף התאורה נמצא מתאים לדרגת הגנה של IP65, טרם ההתקנה יש לוודא כי מיקום ההתקנה מתאים להגדרות האטימות של הגוף

שים לב

- בטעינה ראשונית משך טעינת הסוללה הינו כ-24 שעות
- זמן תאורה בחירום כ-180 דקות (כ-3 שעות)
- בגוף התאורה מותקנת נורית חיווי ומנגנון בדיקה אוטומטית למעגל החירום
- בדיקה פונקציונאלית מתבצעת אחת לשבוע ובדיקה מלאה אחת לשנה

חריגה מהוראות ההתקנה שלעיל עשויה לפגוע בגוף התאורה ותוביל לביטול האחריות.