


מפרט טכני

דגם	NEPTUNE	
גוף	PC + ABS	
צבע הגוף	שחור (RAL9005) / לבן (RAL9003)	
מתח אספקה	230VAC, 50HZ	
הספק (AC)	Max 5.0W	
זמן טעינה	24 hrs	
שטף אור	500 lm	
זמן עבודה בחירום	1/3/8 Hours	
Power LED	2*3W	
סוג הגנה	IP 20 / Class II	
מארז סוללות	Lifepo4 3.2v 1.5Ah/2.0Ah/3.0Ah/4.0Ah	
טמפרטורת עבודה	0°C...+35°C	



הוראות בטיחות

זהירות: העבודה על מערכות מתח של 230V תבוצע רק על ידי מי שהוסמך לכך, תוך התייחסות להוראות ההתקנה הישירות. יש לנתק את מערכת אספקת המתח לפני ביצוע פעולות התקנה של המערכת.

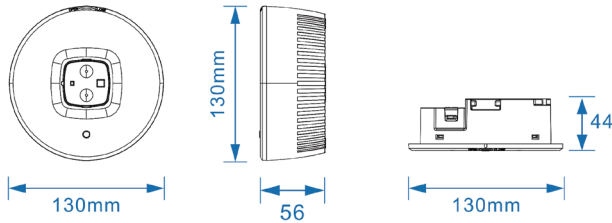
תאור מצבי לחצן הבדיקה

מצב חיווי	לד ירוק	לחצן בדיקה
סוללה תקינה, אספקת מתח ראשית תקינה, ללא תקלות, טעינה פועלת	ON	לא לחוץ
הפעלת חירום קצרה בת 5 שניות	OFF	לחיצה של כ-1 שנייה
בדיקה פונקציונלית, הפעלה של כ-30 שניות	דולק לסירוגין	לחיצה של כ-3 שניות
בדיקת הפעלה ארוכה, בת שעה אחת	מהבהב	לחיצה של כ-5 שניות
לחיצה נוספת של כ-5 שניות		עצירת בדיקת הפעלה ארוכה

מערכת בדיקה עצמית

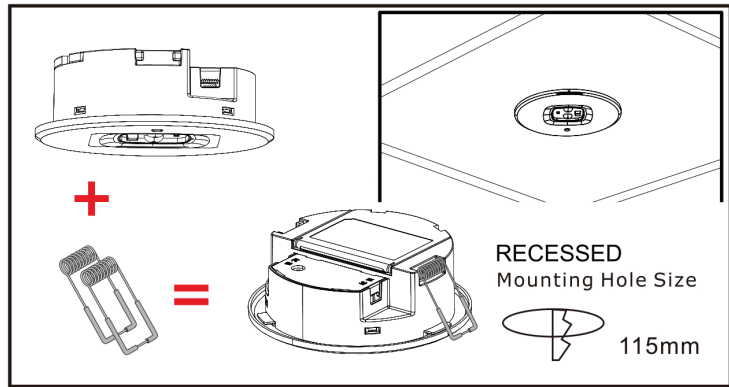
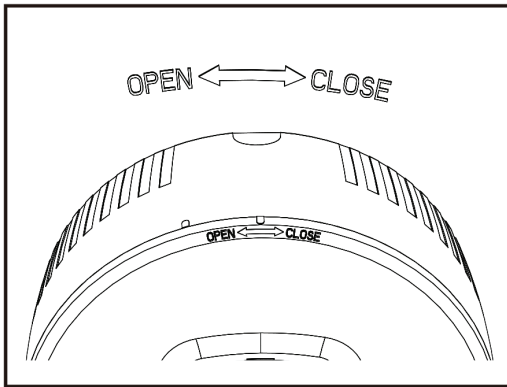
במנורות חירום המצוידות בבדיקה אוטומטית, המעגל האלקטרוני וגוף התאורה תוכננו לפעולת בדיקה אוטומטית, כמו גם תהליך טעינת הסוללה. 20 שעות לאחר חיבור מתח ראשי, מבוצעת בדיקה פונקציונלית אוטומטית (נבדקים המיתוג וה-לד, הבדיקה אורכת 30 שניות).  
לאחר 4 שעות נוספות, מבוצעת בדיקה ארוכת טווח בת שעה אחת.  
לחיצה ארוכה, בת 5 שניות, על כפתור הבדיקה, לפני תום הבדיקה הארוכה, תגרום להפסקת הבדיקה הארוכה.  
לאחר הבדיקה ארוכת הטווח הראשונה, ללא קשר להצלחת או אי-הצלחת בדיקה זו, יופעל אוטומטית מחזור של בדיקות שבועיות (בדיקה פונקציונלית של מיתוג ושל פעולת ה-לד, וכן של בדיקות שנתיות (בדיקה ארוכת טווח בת שעה)).

מצב חיווי הLED

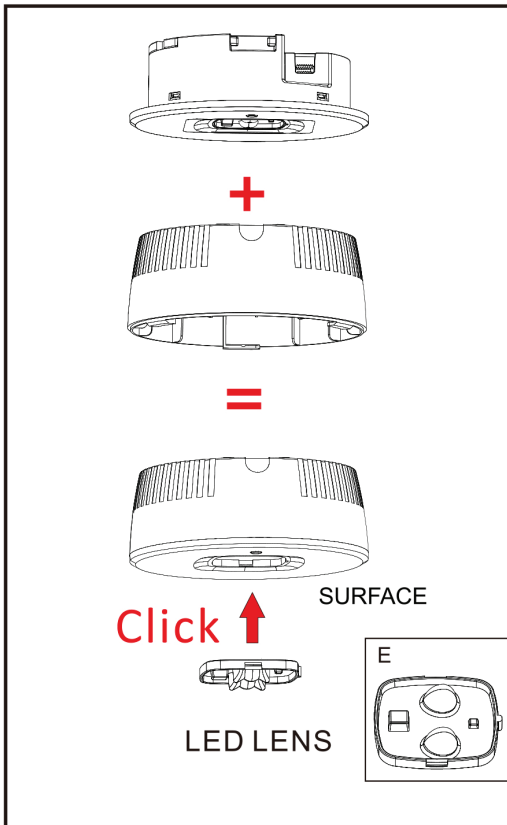


●	עבודה ממתח רשת ללא תקלה	●	משך זמן הפעלה כשלוש הבדיקה
●	הבהוב הבדיקה פונקציונלית	●	הבהוב תקלת נורה/נעברה
☀	הבזק בדיקת משך זמן פעולה	☀	הבזק תקלת סוללה/טעינה
○	כשל אספקת מתח + הפעלת תאורת חירום		

התקנה על תקרה/שקוע



SURFACE AND LENS MOUNTING



CONNECTION

